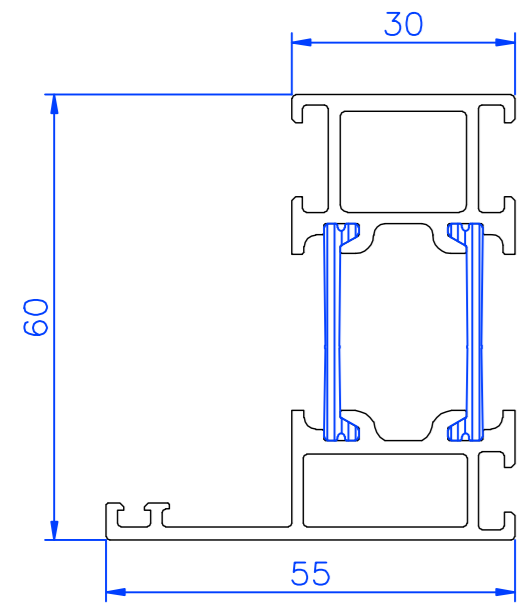
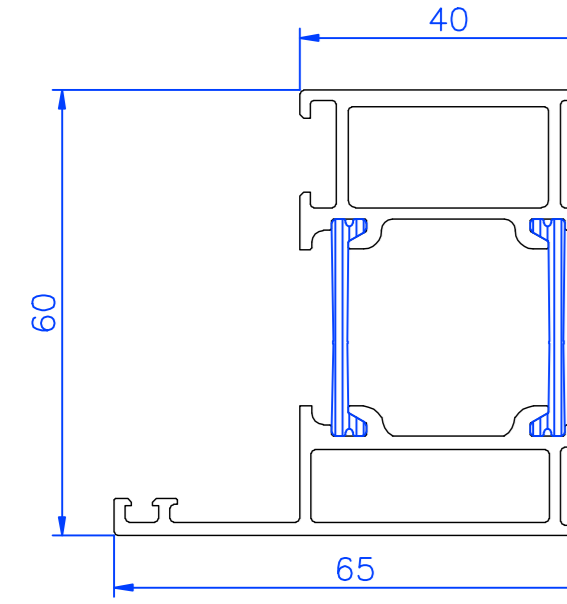


## Demo-System SC60

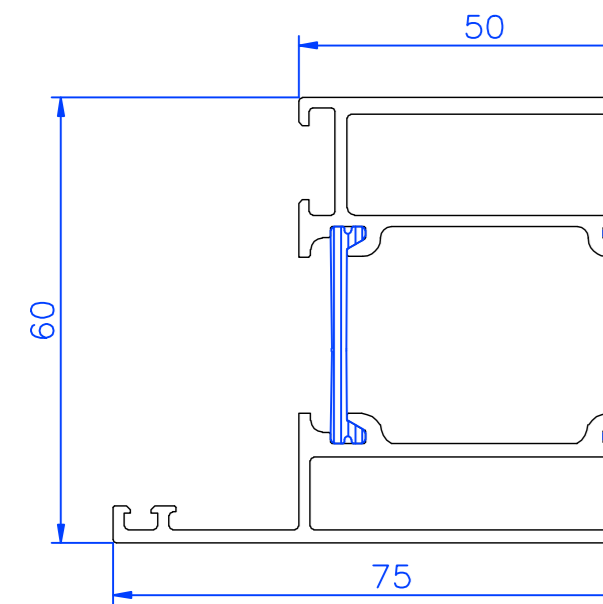
### Rahmenprofile



Profilsystem : STAHL  
Serie : SYSTEM 60  
Profilnummer : SC600000  
Profiltyp : Blendrahmen 30/55  
Innenschale : SC190010  
Außenschale : SC190020  
Thermische Trennung : SC180010,SC180010  
Lagerlänge : 6 m



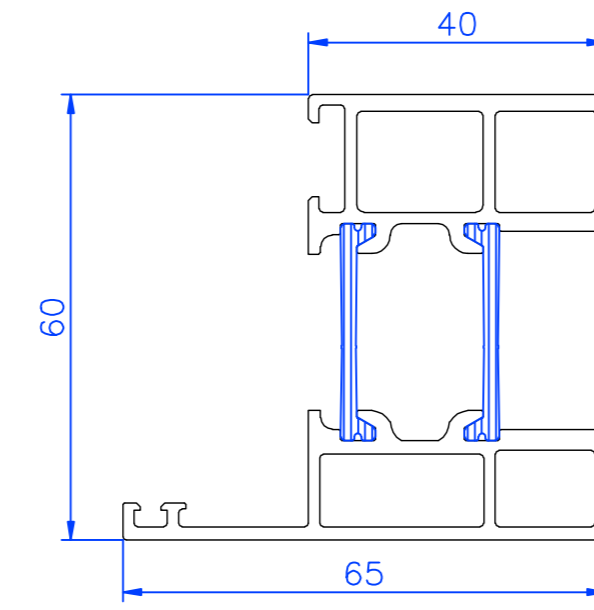
Profilsystem : STAHL  
Serie : SYSTEM 60  
Profilnummer : SC600010  
Profiltyp : Blendrahmen 40/65  
Innenschale : SC190050  
Außenschale : SC190060  
Thermische Trennung : SC180010,SC180010  
Lagerlänge : 6 m



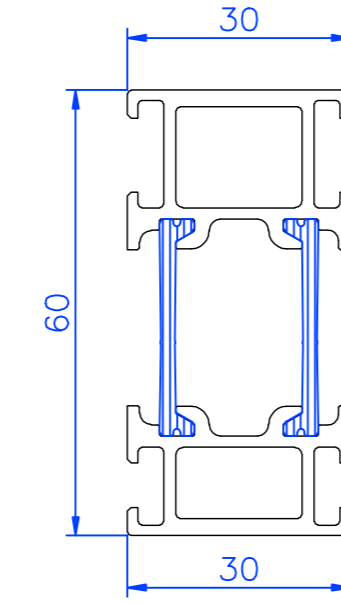
Profilsystem : STAHL  
Serie : SYSTEM 60  
Profilnummer : SC600020  
Profiltyp : Blendrahmen 50/75  
Innenschale : SC190070  
Außenschale : SC190080  
Thermische Trennung : SC180010,SC180010  
Lagerlänge : 6 m

## Demo-System SC60

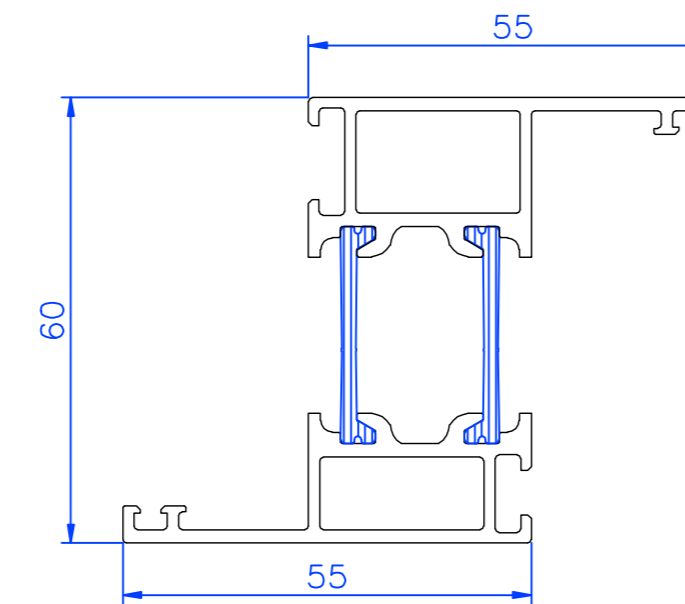
### Rahmenprofile



Profilsystem : STAHL  
Serie : SYSTEM 60  
Profilnummer : SC600030  
Profiltyp : Drehflügelprofil 40/65  
Innenschale : SC190070  
Außenschale : SC190080  
Thermische Trennung : SC180010,SC180010  
Lagerlänge : 6 m



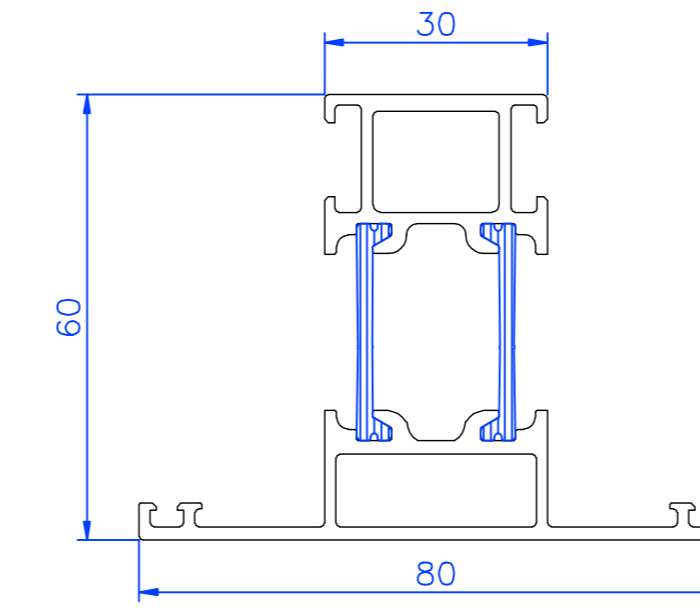
Profilsystem : STAHL  
Serie : SYSTEM 60  
Profilnummer : SC601000  
Profiltyp : Blendrahmen 30/30  
Innenschale : SC190010  
Außenschale : SC190010  
Thermische Trennung : SC180010,SC180010  
Lagerlänge : 6 m



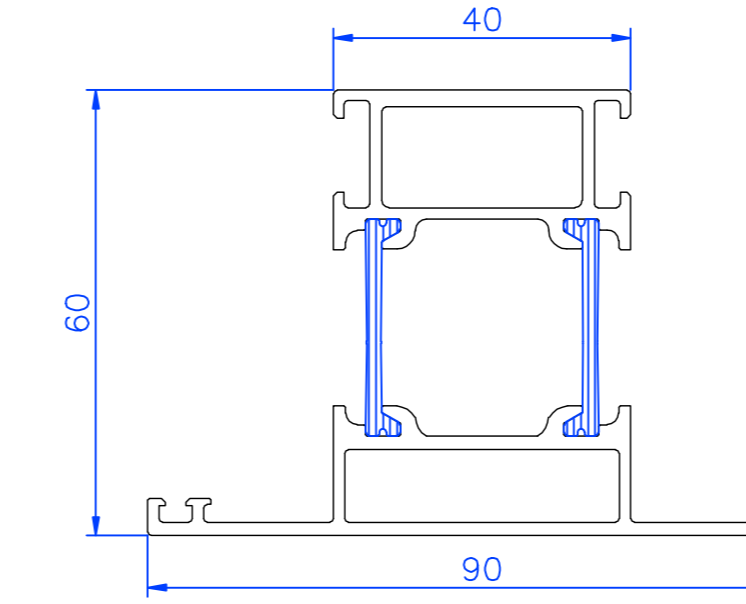
Profilsystem : STAHL  
Serie : SYSTEM 60  
Profilnummer : SC604010  
Profiltyp : Blendrahmen 55/55  
Innenschale : SC190020  
Außenschale : SC190020  
Thermische Trennung : SC180010,SC180010  
Lagerlänge : 6 m

## Demo-System SC60

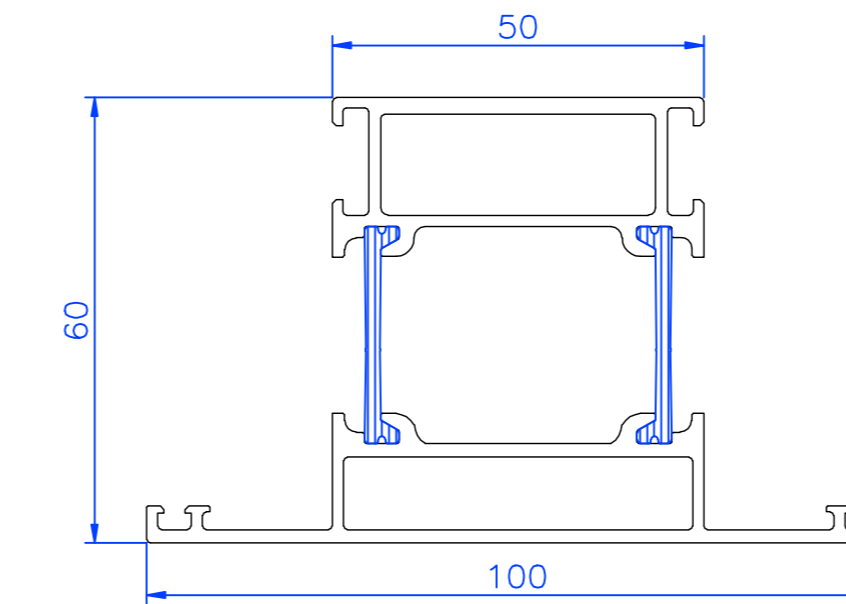
### Sprossenprofile



Profilsystem : STAHL  
Serie : SYSTEM 60  
Profilnummer : SC602000  
Profiltyp : Sprosse 30/80  
Innenschale : SC190010  
Außenschale : SC190030  
Thermische Trennung : SC180010,SC180010  
Lagerlänge : 6 m



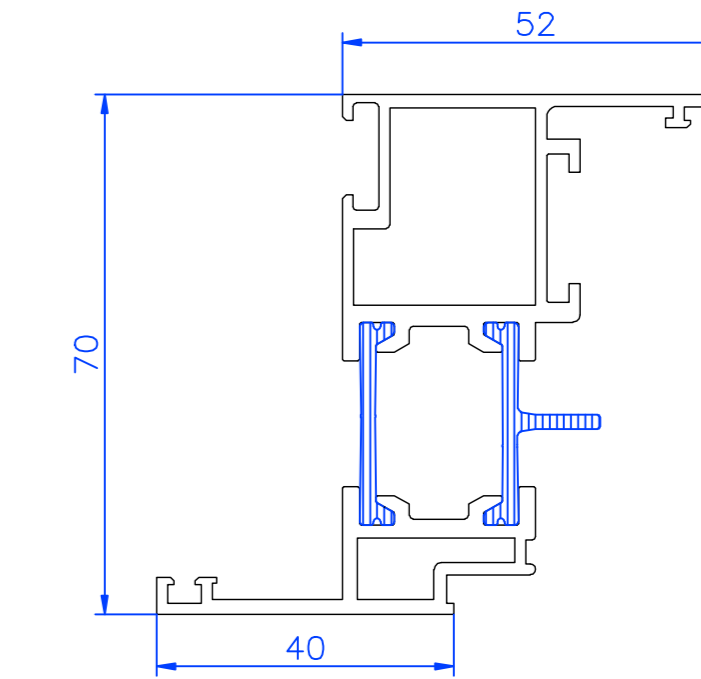
Profilsystem : STAHL  
Serie : SYSTEM 60  
Profilnummer : SC602010  
Profiltyp : Sprosse 40/90  
Innenschale : SC190050  
Außenschale : SC190090  
Thermische Trennung : SC180010,SC180010  
Lagerlänge : 6 m



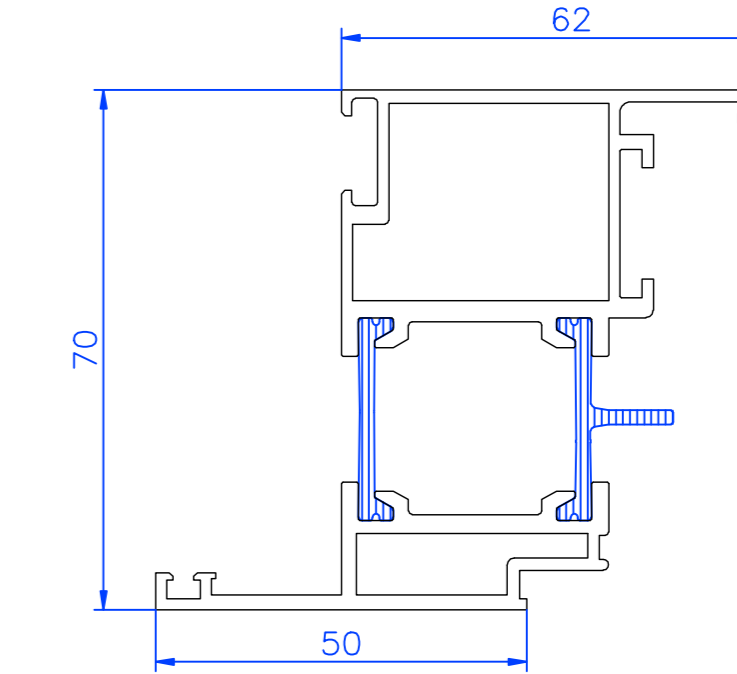
Profilsystem : STAHL  
Serie : SYSTEM 60  
Profilnummer : SC602020  
Profiltyp : Sprosse 50/100  
Innenschale : SC190060  
Außenschale : SC190100  
Thermische Trennung : SC180010,SC180010  
Lagerlänge : 6 m

## Demo-System SC60

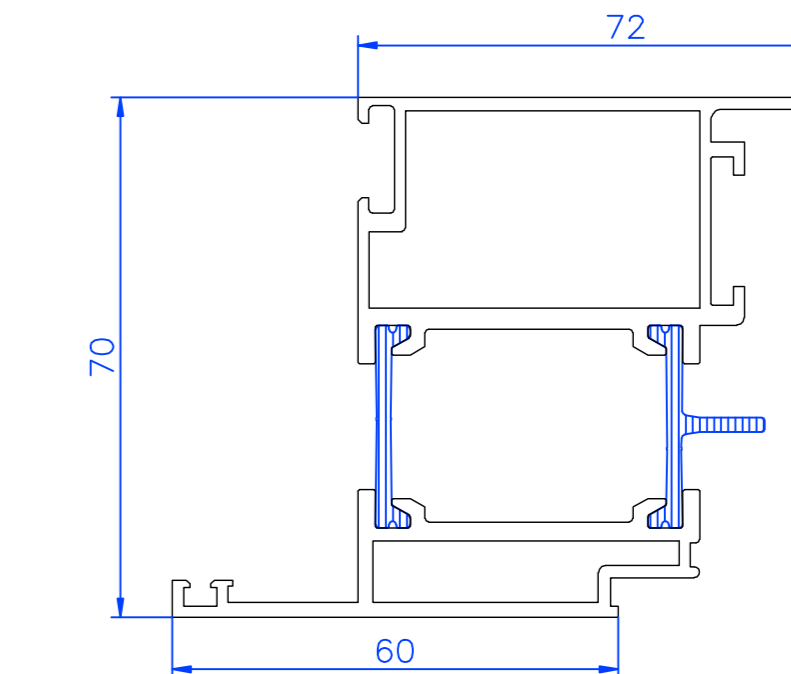
### Flügelprofile



Profilsystem : STAHL  
Serie : SYSTEM 60  
Profilnummer : SC603010  
Profiltyp : Flügelprofil  
Innenschale : SC190040  
Außenschale : SC180050  
Thermische Trennung : SC180020,SC180030  
Lagerlänge : 6 m



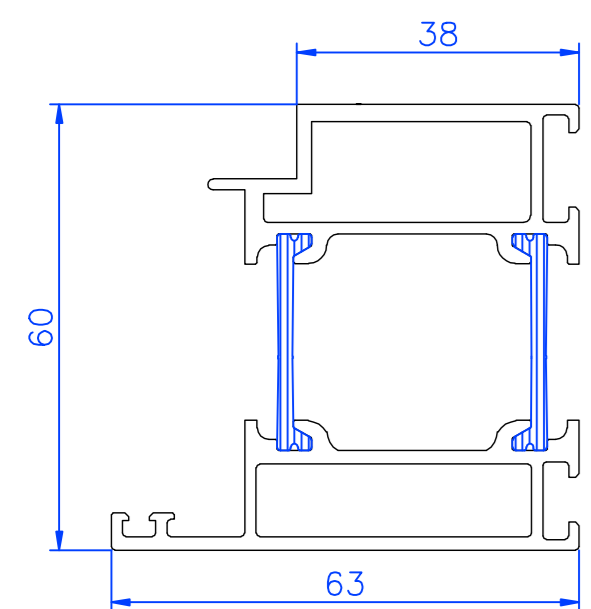
Profilsystem : STAHL  
Serie : SYSTEM 60  
Profilnummer : SC603020  
Profiltyp : Flügelprofil  
Innenschale : SC190070  
Außenschale : SC190080  
Thermische Trennung : SC180020,SC180030  
Lagerlänge : 6 m



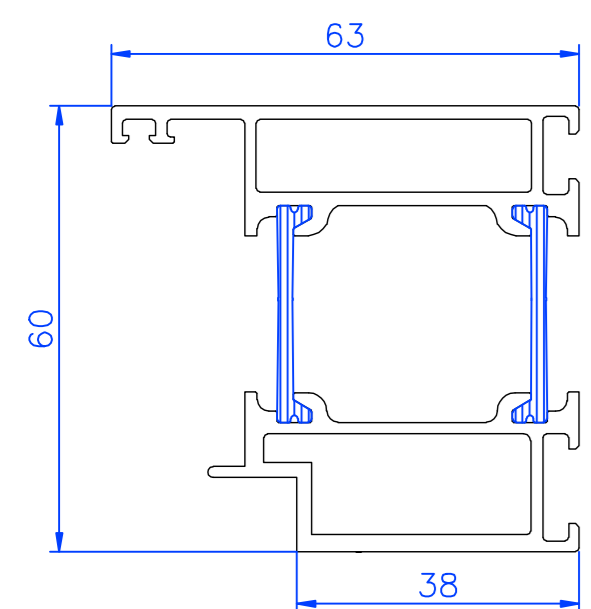
Profilsystem : STAHL  
Serie : SYSTEM 60  
Profilnummer : SC603030  
Profiltyp : Flügelprofil  
Innenschale : SC190090  
Außenschale : SC190100  
Thermische Trennung : SC180020,SC180030  
Lagerlänge : 6 m

## Demo-System SC60

### Türrahmen



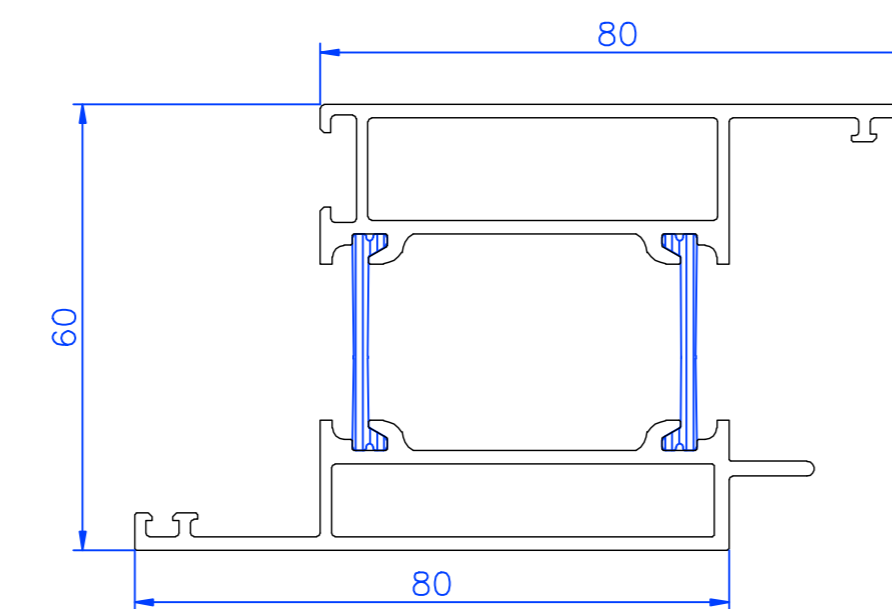
Profilsystem : STAHL  
Serie : SYSTEM 60  
Profilnummer : SC605010  
Profiltyp : Türrahmen  
Thermische Trennung : SC180010,SC180010  
Lagerlänge : 6 m



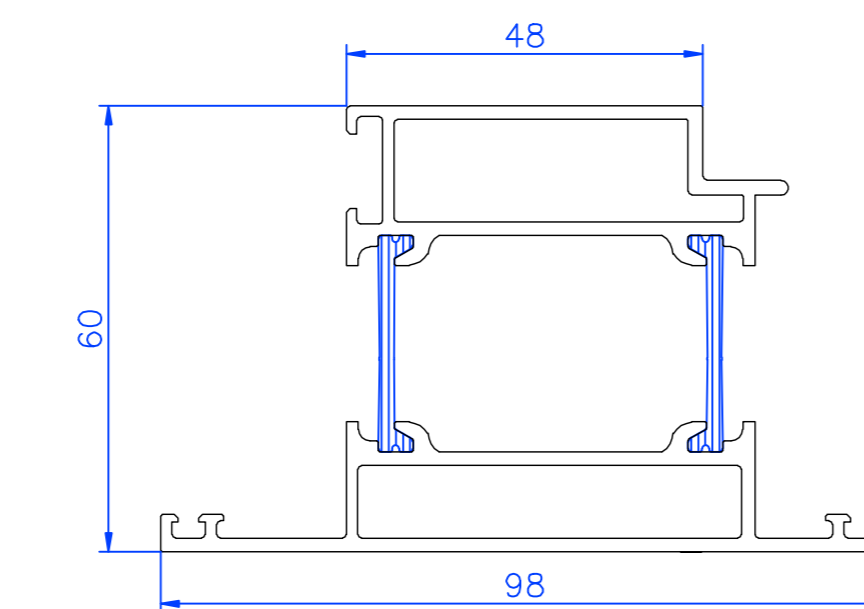
Profilsystem : STAHL  
Serie : SYSTEM 60  
Profilnummer : SC605010  
Profiltyp : Türrahmen  
Thermische Trennung : SC180010,SC180010  
Lagerlänge : 6 m

## Demo-System SC60

### Türflügel



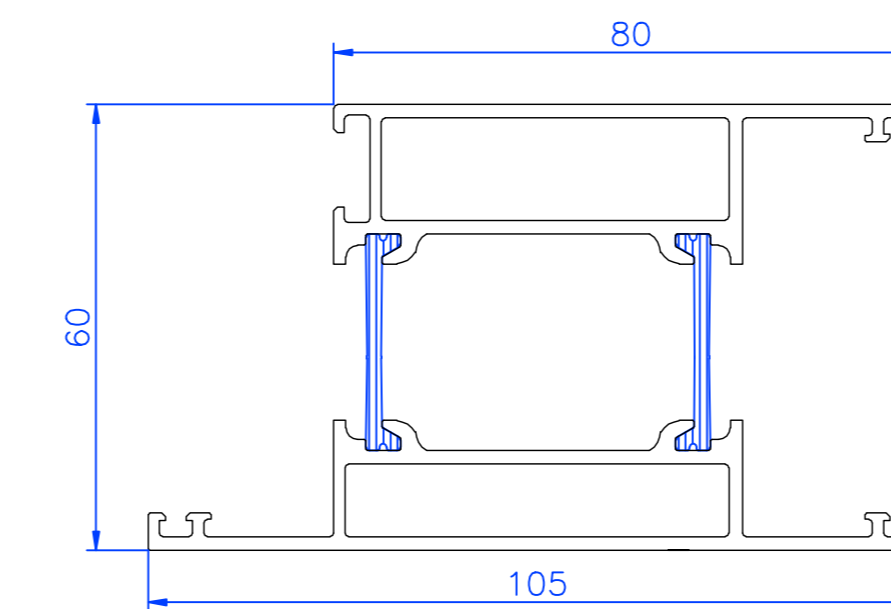
Profilsystem : STAHL  
Serie : SYSTEM 60  
Profilnummer : SC605020  
Profiltyp : Türflügel  
Thermische Trennung : SC180010,SC180010  
Lagerlänge : 6 m



Profilsystem : STAHL  
Serie : SYSTEM 60  
Profilnummer : SC605030  
Profiltyp : Türflügel  
Thermische Trennung : SC180010,SC180010  
Lagerlänge : 6 m

## Demo-System SC60

### Sockelprofil



Profilsystem : STAHL  
Serie : SYSTEM 60  
Profilnummer : SC605040  
Profiltyp : Türsockel  
Thermische Trennung : SC180010,SC180010  
Lagerlänge : 6 m